



CATALOGO PARTI DI RICAMBIO

TOSAERBA PROFESSIONALE

63 - 630

67 - 670

***CAMBIO
IDROSTATICO***

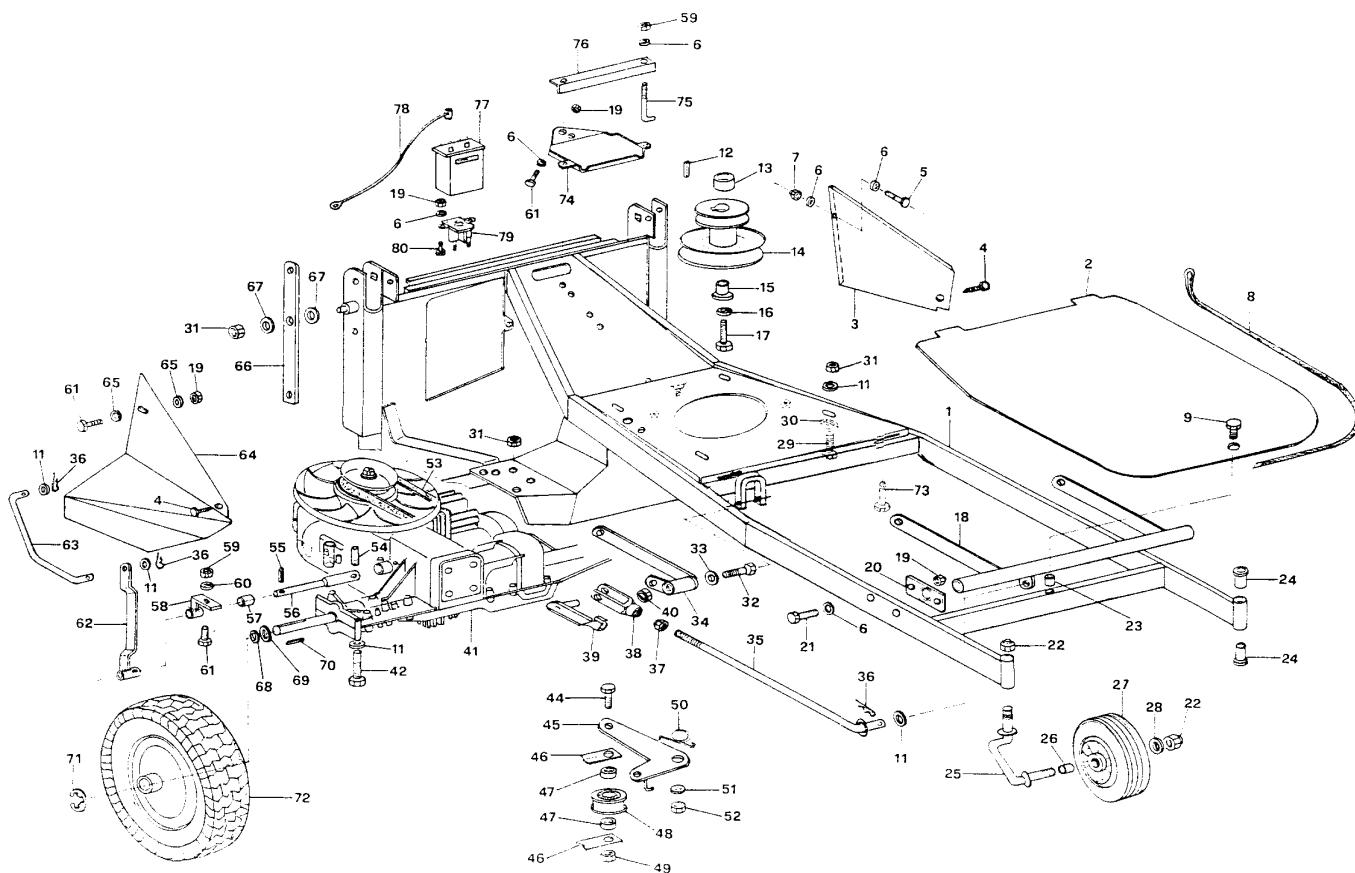
TAV. 1 TELAIO - CAMBIO - RUOTE

TAV. 2 STEGOLE - TRASMISSIONI

TAV. 3 PIATTO - CESTO RACCOGLIERBA

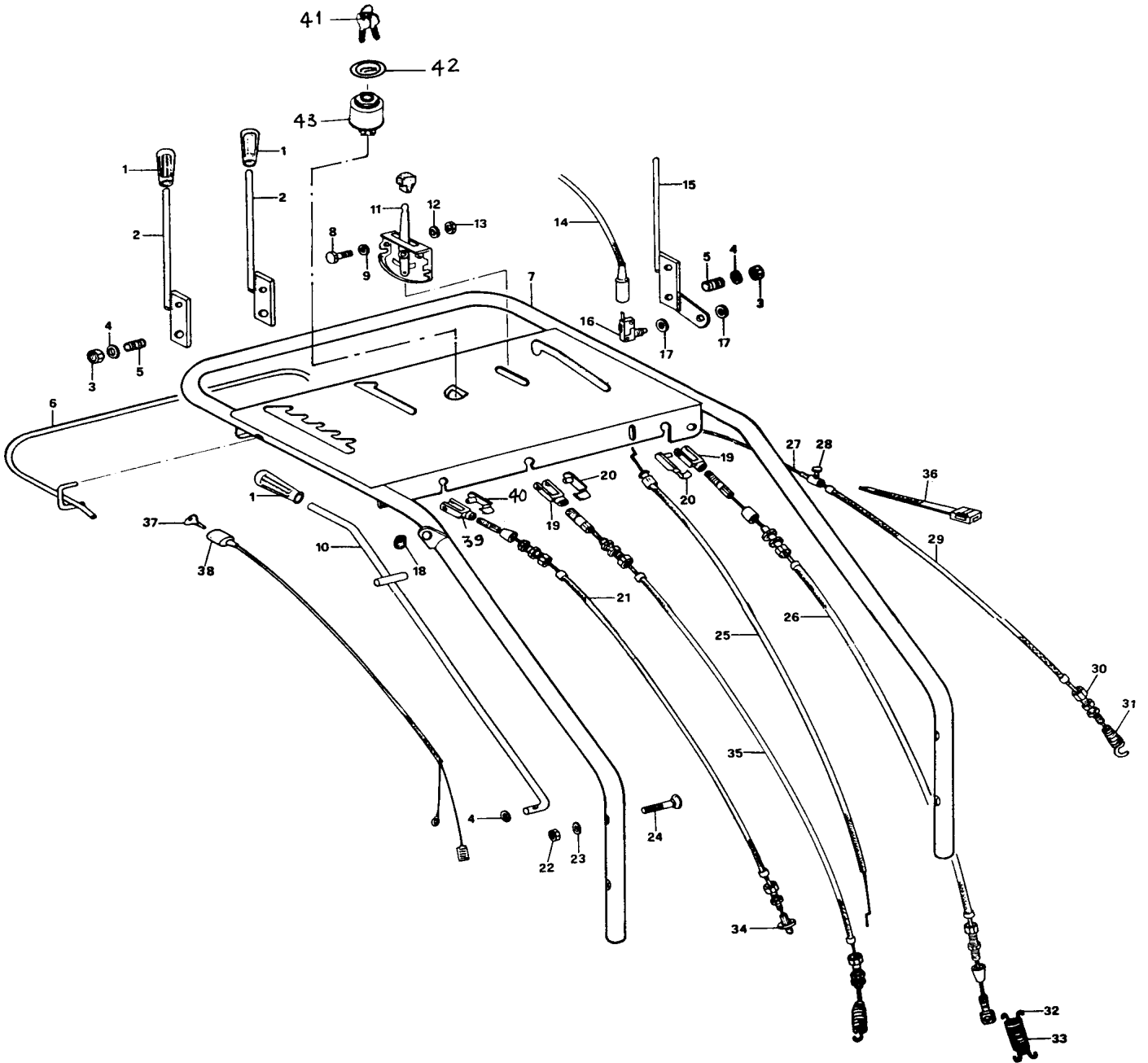
TAV. 1 TELAIO - CAMBIO - RUOTE

1	34.1005.280 (630-670)	18	34.1005.360	38	34.1005.382	59	81.4545.000	78	34.0025.151 ●
-	34.1005.282 (63H-67H)	19	81.4548.000	39	34.1005.384	60	84.3570.000	79	34.0025.125 ●
2	34.1005.402 (630-670)	20	34.0005.105	40	81.4642.000	61	86.2097.010	80	86.1998.000 ●
-	34.1005.404 (63H-67H)	21	86.2300.000	41	34.0005.126	62	34.1020.448	81	86.3051.030
3	34.1005.414	22	81.4794.000	42	86.2944.000	63	34.1020.449	82	81.4580.070
4	26.0050.219	23	26.0050.200	44	86.3951.000	64	34.1005.416 (63H-630)		
5	86.1931.000	24	34.0005.110	45	34.1020.420	65	84.3619.000		
6	84.3605.010	25	34.1005.130	46	34.0005.215	66	34.1020.450		
7	81.4530.080	26	34.1005.134	47	36.0005.212	67	27.0015.588		
8	34.0020.129	27	34.1005.132	48	26.0005.906	68	27.0011.943		
9	86.2494.000	28	84.3994.000	49	81.4703.000	69	84.4110.000		
11	84.3685.000	29	86.2741.000	50	34.1020.418	70	27.0010.145		
12	34.0025.110	30	84.3708.000	51	84.3818.000	71	80.1042.000		
13	34.1025.112 □	31	81.4588.000	52	81.4644.000	72	34.0005.232 SX	●	AVVIAMENTO ELETTR.
-	34.1025.111 ■	32	86.3566.100	53	34.1005.395	-	34.0005.234 DX		
14	34.1025.110 □	33	84.3812.000	54	85.1265.000	73	34.1005.312	□	→ 261915 63-630
-	34.1025.120 ■	34	34.1005.370	55	85.1374.000	74	34.1025.142 ●	■	261916 → 63-630
15	34.1025.114	35	34.1005.352	56	34.1020.438	75	34.0025.141 ●	□	→ 253950 67-670
16	84.3843.070	36	85.1350.000	57	34.1020.443	76	34.0025.139 ●	■	253951 → 67-670
17	86.2439.100	37	81.4574.000	58	34.1020.442	77	34.0025.130 ●		



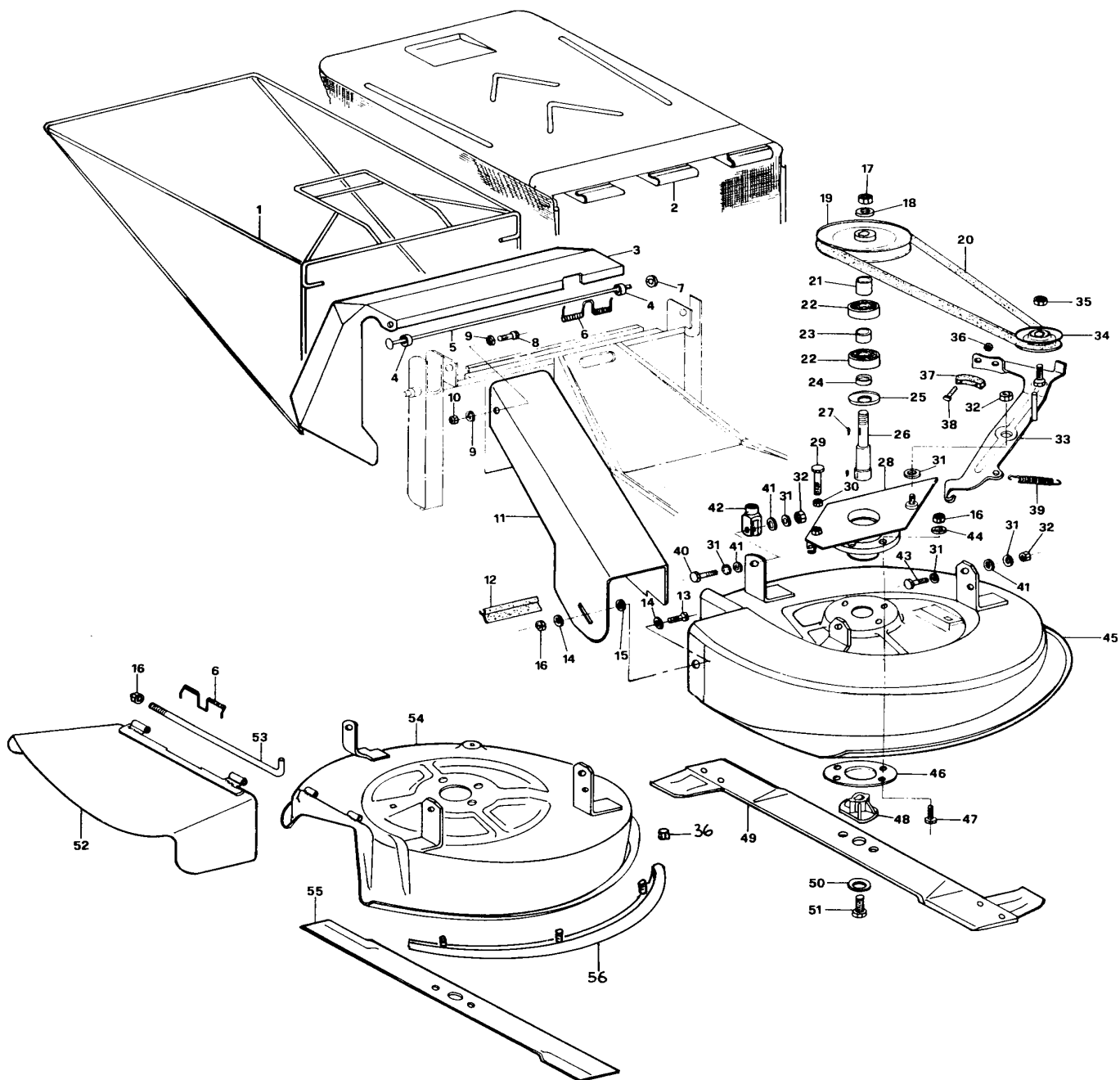
TAV. 2 STEGOLE - TRASMISSIONI

1	22.0050.900	10	34.1020.452	19	34.1010.110	28	85.9011.000	37	34.0025.127 ●
2	34.1010.318	11	34.0010.150	20	34.1010.111	29	34.1010.225	38	34.0025.126 ●
3	81.4642.000	12	84.3619.000	21	34.1010.107	30	85.8008.000	39	34.1005.382
4	84.3812.000	13	81.4530.080	22	81.4588.000	31	34.0005.219	40	34.1005.384
5	34.1010.320	14	34.1010.332	23	84.3685.000	32	34.1012.309	41	34.1025.161
6	34.1010.324	15	34.1010.319	24	86.2786.500	33	34.1012.308	42	34.1025.162
7	34.1010.300	16	34.1010.330	25	34.1010.106	34	26.0005.293	43	34.1025.160
8	86.1931.000	17	81.4620.000	26	34.1010.103	35	34.1010.340		
9	84.3605.010	18	22.0010.910	27	34.1010.226	36	81.7640.000		● AVVIAMENTO ELETTR.



TAV. 3 PIATTO - CESTO RACCOGLIERBA

1	34.1020.391 (67H-670)	13	86.2670.000 (67H-670)	25	23.0330.209	37	34.1020.370	48	34.0020.120
2	34.1020.176 (67H-670)	14	84.3713.000 (67H-670)	26	34.1020.350	38	86.1931.000	49	34.1020.130 (67H-670)
3	34.1020.190 (67H-670)	15	34.1020.168 (67H-670)	27	26.0050.202	39	34.1020.368 (63H-630)	50	84.6000.300
4	34.1020.394 (67H-670)	16	81.4588.000 (67H-670)	28	34.1020.340	-	34.1020.369 (67H-670)	51	86.2439.000
5	34.1020.396 (67H-670)	17	81.4794.000	29	86.2952.000	40	86.3430.000	52	34.1020.326 (63H-630)
6	34.1020.398 (67H-670)	18	84.3994.000	30	81.4580.000	41	26.1300.233	53	34.1020.322 (63H-630)
7	84.3993.070 (67H-670)	19	34.0020.109	31	84.3818.000	42	34.1005.380	54	34.1020.310 (63H-630)
8	86.2097.010 (67H-670)	20	34.1005.394	32	81.4642.000	43	86.3355.000	55	34.0020.121 (63H-630)
9	84.3619.000 (67H-670)	21	32.1005.217	33	34.1020.360	44	84.3685.000	56	34.1020.328 (63H-630)
10	81.4548.000 (67H-670)	22	81.2648.000	34	34.0020.111	45	34.1020.300 (67H-670)		
11	34.1020.900 (67H-670)	23	34.1020.352	35	81.4703.000	46	34.1020.348		
12	34.1020.166 (67H-670)	24	34.1020.353	36	81.4530.080	47	86.2724.000		





MA.RI.NA SYSTEMS SRL
LOZEMAN TUINMACHINES B.V.

Ricambi originali

ULTIMA MODIFICA

24/07/2003

Elenco cinghie da montare su rasaerba professionali

Modello	Puleggia motore			Cinghia cambio		Cinghia piatto	
	Codice	Diametro esterno		Codice	Descrizione	Codice	Descrizione
		Superiore	Inferiore				
630 Meccanica vecchio tipo	M0340025102	64 mm	140 mm	M0340005116	Cinghia Gates 6211	M0340020125	Cinghia SPA 1207
630 Hydrostatica	M0341025120	118,4 mm	178 mm	M0341005399	Cinghia X13 973 Lp	M0341005394	Cinghia SPA 1180
	M0341025110	118,4 mm	140 mm	M0341005399	Cinghia X13 973 Lp	M0341005389	Cinghia SPA 1132
630 Meccanica nuovo tipo	M0341025125	100 mm	178 mm	M0341005388	Cinghia X13 850 6T6K	M0341005394	Cinghia SPA 1180
670 Meccanica vecchio tipo	M0340025102	64 mm	140 mm	M0340005116	Cinghia Gates 6211	M0340020125	Cinghia SPA 1207
670 Hydrostatica	M0341025120	118,4 mm	178 mm	M0341005395	Cinghia A 37 esec. 05	M0341005394	Cinghia SPA 1180
	M0341025110	118,4 mm	140 mm	M0341005399	Cinghia X13 973 Lp	M0341005391	Cinghia SPA 1120
670 Meccanica nuovo tipo	M0341025125	100 mm	178 mm	M0341005388	Cinghia X13 850 6T6K	M0341005394	Cinghia SPA 1180
760 Meccanica nuovo tipo	M0341025109	100 mm	140 mm	M0341005388	Cinghia X13 850 6T6K	M0341005386	Cinghia XPA 1225

N.B. LA CINGHIA A 37 CODICE M0341005395 HA LO STESSO SVILUPPO DELLA CINGHIA X13 973 Lp CODICE M0341005399. PER I RICAMBI E' DISPONIBILE IL CODICE M0341005399.